

ICS 29.140.30
分类号: K71
备案号: 24972-2008

QB

中华人民共和国轻工行业标准

QB/T 2989—2008
代替 QB/T 3582—1999

紫外线高压汞灯 紫外辐照度及电参数测量方法

Method of measurement of ultraviolet irradiance and electrical characteristic of
tubular ultraviolet high pressure mercury lamp

2008-06-16 发布

2008-12-01 实施

中华人民共和国国家发展和改革委员会 发布

前 言

本标准是对QB/T 3582—1999《紫外线高压汞灯管 紫外辐照度及电参数测量方法》的修订。

本标准与QB/T 3582—1999相比，主要差异如下：

——原标准所引用的一些标准已经作废，在本标准中用现行标准代替已作废的标准。删除了标准正文中未提及的标准；

——提高了对电源设备的要求。

本标准的附录A、附录B为规范性附录。

本标准由中国轻工业联合会提出。

本标准由全国照明电器标准化技术委员会（SAC/TC 224）归口。

本标准主要起草单位：国家电光源质量监督检验中心（上海）、杭州浙大三色仪器有限公司、北京电光源研究所。

本标准主要起草人：裘继红、陈颖、王建平、赵秀荣、江姗。

本标准于1989年首次制定，1999年第一次修订，本次为第二次修订。

本标准自实施之日起，代替原国家轻工业局发布的轻工行业标准QB/T 3582—1999《紫外线高压汞灯管 紫外辐照度及电参数测量方法》。

紫外线高压汞灯 紫外辐照度及电参数测量方法

1 范围

本标准规定了直管形和U形管紫外线高压汞灯在波长为320 nm~380 nm范围内的紫外辐照度及电参数的测量方法。

2 规范性引用文件

下列文件中的条款通过本标准的引用而成为本标准的条款。凡是注日期的引用文件，其随后所有的修改单（不包括勘误的内容）或修订版均不适用于本标准，然而，鼓励根据本标准达成协议的各方研究是否可使用这些文件的最新版本。凡是不注日期的引用文件，其最新版本适用于本标准。

GB/T 2900.65 电工术语 照明 [GB/T 2900.65—2004, IEC 60050(845):1987, MOD]

QB/T 2988—2008 紫外线高压汞灯

3 术语和定义

GB/T 2900.65确定的以及下列术语和定义适用于本标准。

3.1

紫外辐照度计 ultraviolet radiation illuminance meter

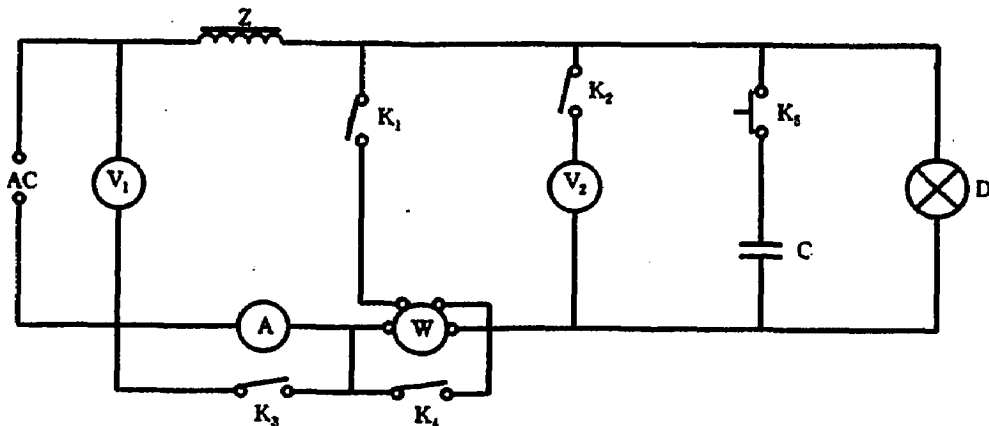
测量紫外光谱范围辐射照度的仪器。

紫外辐照度符号： E ，单位： mW/cm^2 。

4 测量系统

4.1 电参数测量系统

电参数测量系统原理图如图1规定。



AC—电源；Z—基准镇流器； V_1 —电源电压表； V_2 —工作电压表；A—安培表；W—功率表；D—被测灯； K_1 ~ K_2 —单闸开关； K_3 —按钮开关（启动用）；C—电容器 $4\mu\text{F}/600\text{V}$ （启动用）

图1 电参数测量系统原理图